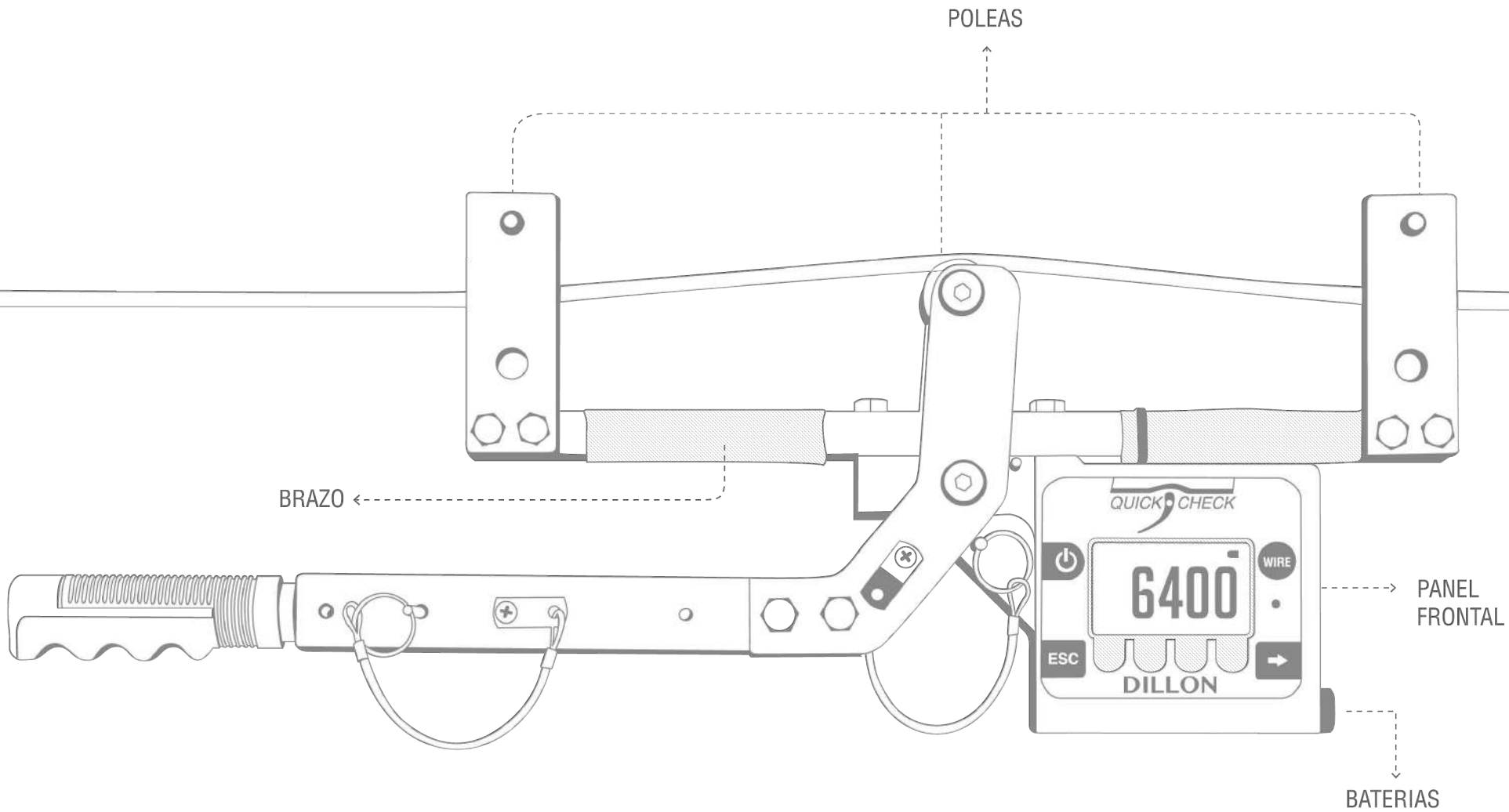


GUÍA RÁPIDA DE USO QUICK-CHECK



Este Manual le permitirá utilizar de forma correcta el tensiómetro Dillon® Quick-Check proporcionado por A&L Integral Trade S.A.

Revisar el estado del maletín y del equipo

al recibirlo y antes de la devolución



MALETÍN:

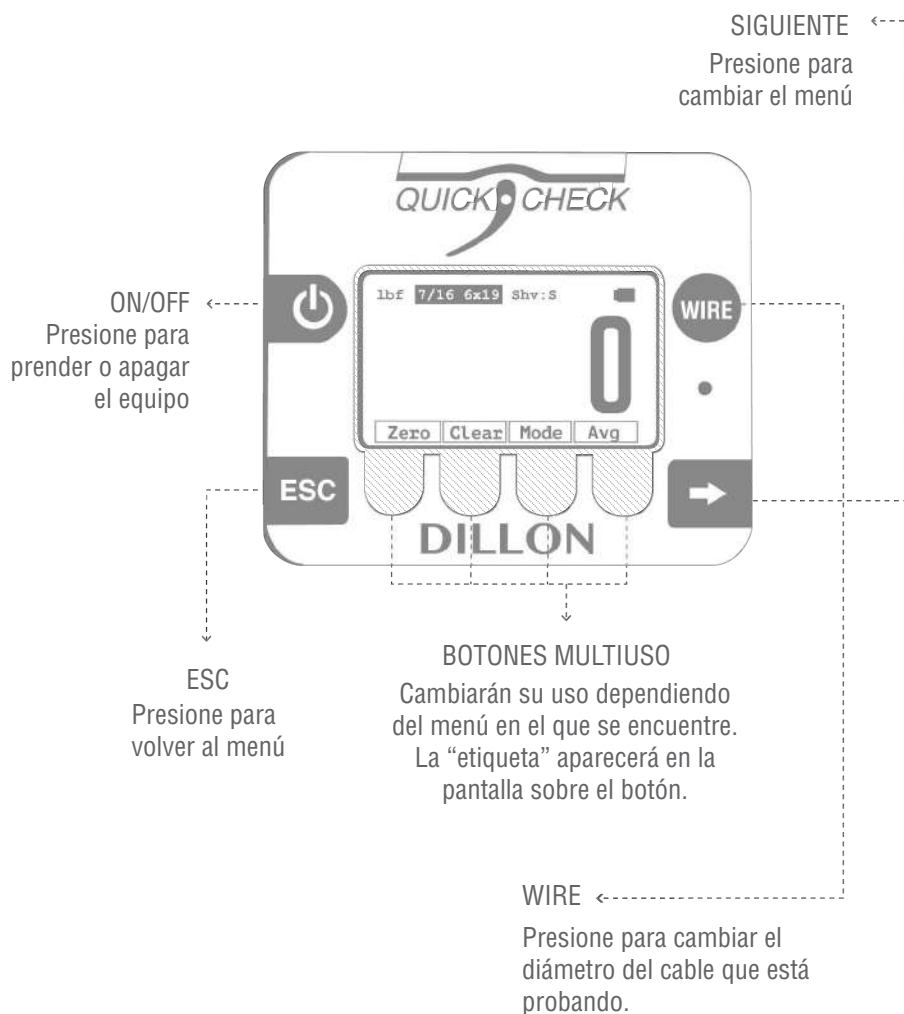
Verificar que las bisagras y seguros de cierre funcionen correctamente, verificar que el cuerpo no este dañado ni agrietado.



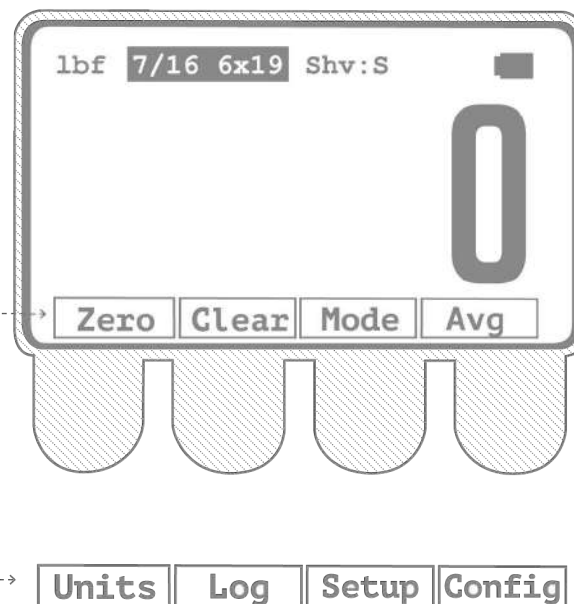
EQUIPO:

- Revisar que no hayan partes o pieza sueltas (pernos de unión, roldanas)
- Encender el equipo (ingresar correctamente las pilas) verificar que la pantalla funcione y que los botones respondan al tacto.
- Revisar que los seguros estén en su lugar para evitar golpes o mal uso, retirarlos solo cuando se vaya a utilizar el equipo en terreno.

Panel Frontal



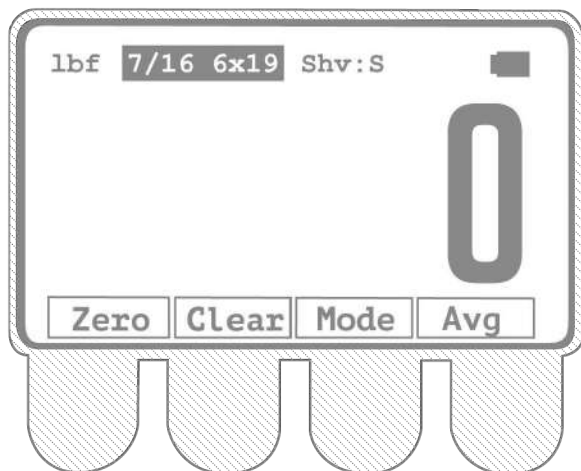
Botones Multiuso



Zero: Presionando éste botón la pantalla y el equipo serán "reseteados" a un valor 0 para la medición.

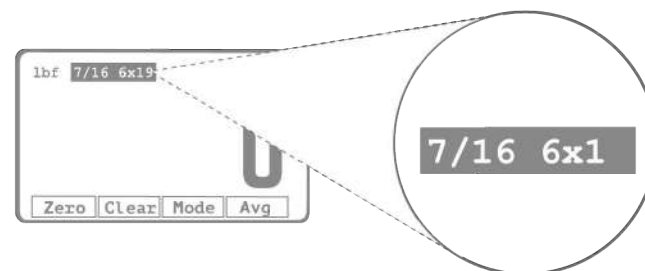
Se recomienda realizar esto antes de medir varios cables o luego de un periodo prolongado de desuso. No es necesario presionarlo antes de cada medición.

Clear: Presione éste botón cuando quiera eliminar la medición realizada, en caso de utilizar el modo "Peak" (Máxima) o "Average" (Promedio)



Operación

1. El pasador de liberación del brazo debe ser retirado antes de instalar el equipo en el cable, y una vez que el equipo se encuentre en su posición definitiva para la medición DEBE ser vuelto a introducir. De esta forma evita que el equipo se suelte y caiga.
2. Para seleccionar el diámetro requerido, presione el botón WIRE, busque el diámetro que necesita, y luego presione el botón multiuso que indique la etiqueta "ENTER".



Diámetro del cable

Mode: Presione el botón "Mode" para elegir alguno de los siguientes modos de medición:

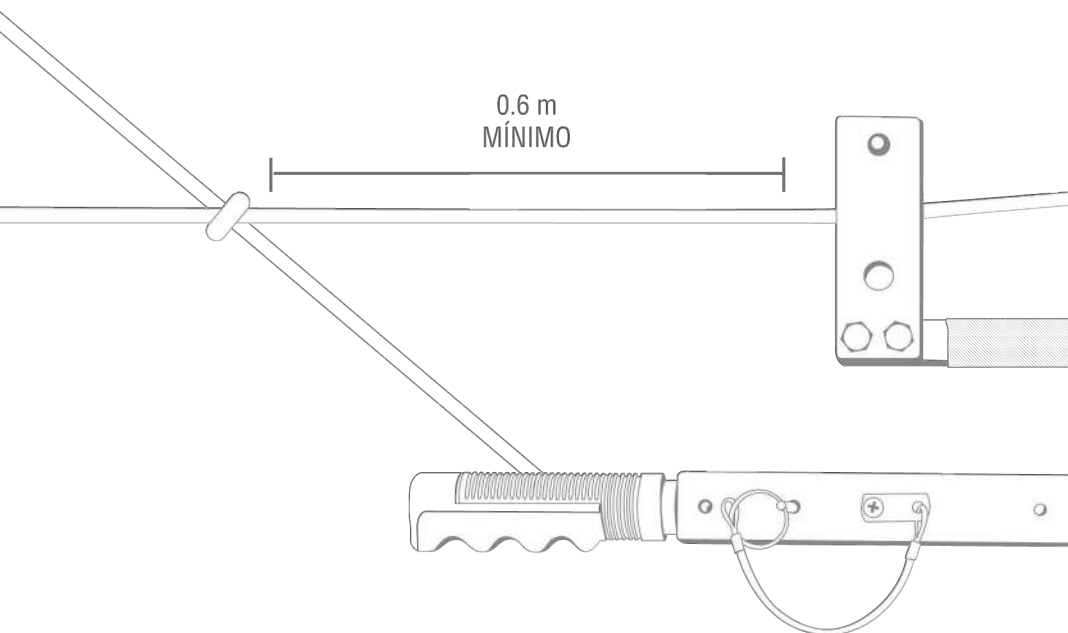
Live Tension Mode: Muestra el valor medido en el momento (configuración por defecto)

Store: Esta función le permite almacenar la información obtenida de las mediciones en la memoria interna del equipo, sin embargo junto con el equipo no se suministra el cable de datos necesario para descargar la información por lo que no se recomienda la utilización de este modo.

Units: Presione éste botón para seleccionar entre lbf (Libras-fuerza), kgf (Kilogramos-fuerza) y N (Newton).
La unidad recomendada para las mediciones es kgf.

Recomendaciones para una medición correcta

- 1.** Para realizar una medición correcta, se debe instalar el equipo a por lo menos 0.6m de las grampas (prensas, muelas, etc.) o del embarrilado.



- 2.**
-

Para realizar una correcta medición de la tensión de un cable, se recomienda realizar tres medidas en distintos puntos del cable (se recomienda una separación de 10cm por cada medida). Luego se debe obtener el promedio de estas tres medidas.

- 3.** No utilizar el equipo para tensiones superiores a las soportadas por éste, se recomienda la siguiente tabla de pretensado para cables de acero. (siempre será predominante la información entregada por el mandante, calculista, documento, etc.)

La información que se entregara a continuación es solamente referencial

DIÁMETRO	CARGA DE ROTURA*	PRETENSADO**
1/4"	3.020 kg	300 ± 30 kg
5/16"	5.080 kg	500 ± 50 kg
3/8"	6.985 kg	700 ± 70 kg
7/16"	9.430 kg	950 ± 95 kg
1/2"	12.206 kg	1200 ± 120 kg
5/8"	18.230 kg	1800 ± 180 kg
3/4"	26.440 kg	2600 ± 260 kg
1"	46.580 kg	4600 ± 460 kg

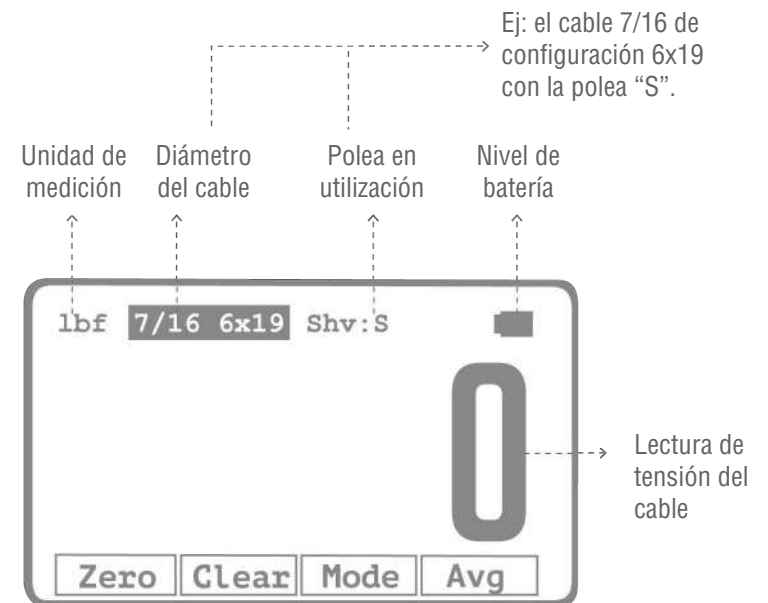
- 4. NO USAR EN LOS SIGUIENTES CASOS**

No existe la calibración necesitada en la memoria interna del equipo.

Las poleas o el equipo se encuentran en mal estado, con piezas rotas o sueltas.

Realizar medición

1. Encienda el equipo con el botón ON/OFF, una vez encendido, se verá una pantalla similar a ésta:



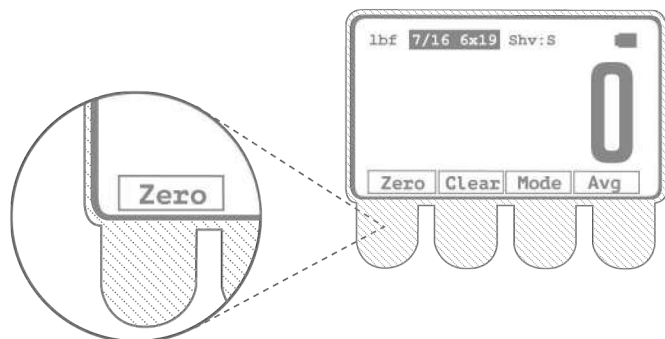
La unidad de medición puede ser cambiada en todo momento.

Se debe modificar el diámetro del cable por el que se va a medir.

Se debe verificar la polea en utilización, valido solo para cables de 1" o más.

Verificar siempre que el nivel de batería sea suficiente antes de salir a terreno.

- 2.** Presione el botón multiuso que indique “Zero” para auto calibrar el equipo en 0

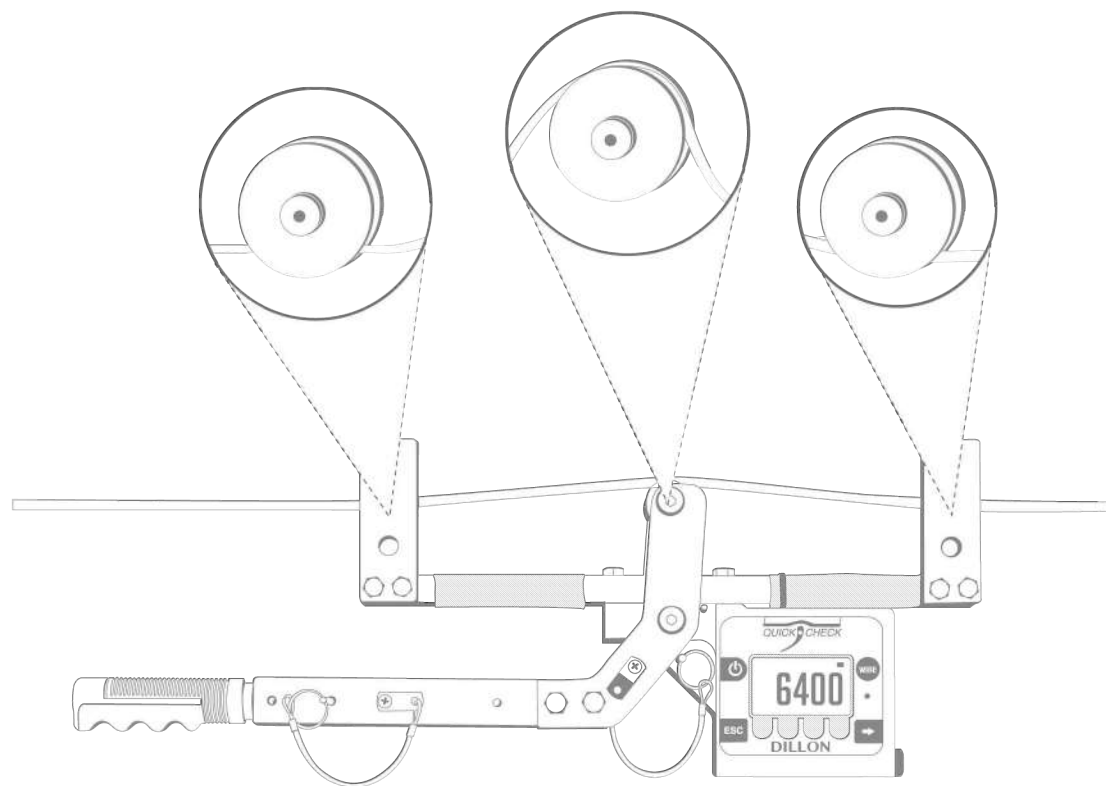


- 3.** Retire el pasador de liberación del brazo y acomódelo según sea necesario. Retire el pasador de liberación que permite el movimiento del brazo y acomode el equipo como se detalla en el punto 4.

- 4.** Instale el equipo de forma que las dos poleas superiores (poleas laterales) queden por encima del cable de acero y que la polea inferior (central) quede por debajo del cable

Asegúrese que el cable pase por el centro de las poleas.

Tal como lo muestra la figura a continuación:



- 5.** Una vez instalado, vuelva a insertar el pasador de liberación para evitar que el equipo se caiga.